

BROCK HC 1325 BK – kulma na vlasy

DŮLEŽITÉ BEZPEČNOSTNÍ POKYNY

Před připojením tohoto spotřebiče do zásuvky se ujistěte, že napětí uvedené na štítku produktu odpovídá napětí ve zásuvce.

Nikdy nepoužívejte příslušenství, které nebylo dodáno s tímto spotřebičem nebo které výrobce výslovně nedoporučil.

Tento spotřebič je navržen pouze pro domácí použití. Nepoužívejte jej v průmyslových prostředích nebo venku.

Nestříkejte na spotřebič vodu nebo jinou kapalinu. Nenamáčejte jej do vody nebo do jiné kapaliny. Ujistěte se, že kontakty zástrčky spotřebiče nepřijdou do styku s vodou nebo vlhkem.

Nepokládejte spotřebič do blízkosti otevřeného plamene nebo spotřebičů, které jsou zdrojem tepla. Nedovolte aby se napájecí kabel dotýkal ostrých předmětů nebo byl v blízkosti horkých míst.

Nepokládejte na napájecí kabel těžké předměty. Umístěte napájecí kabel tak, aby na něj nikdo nešlápnul nebo o něj nezakopnul.

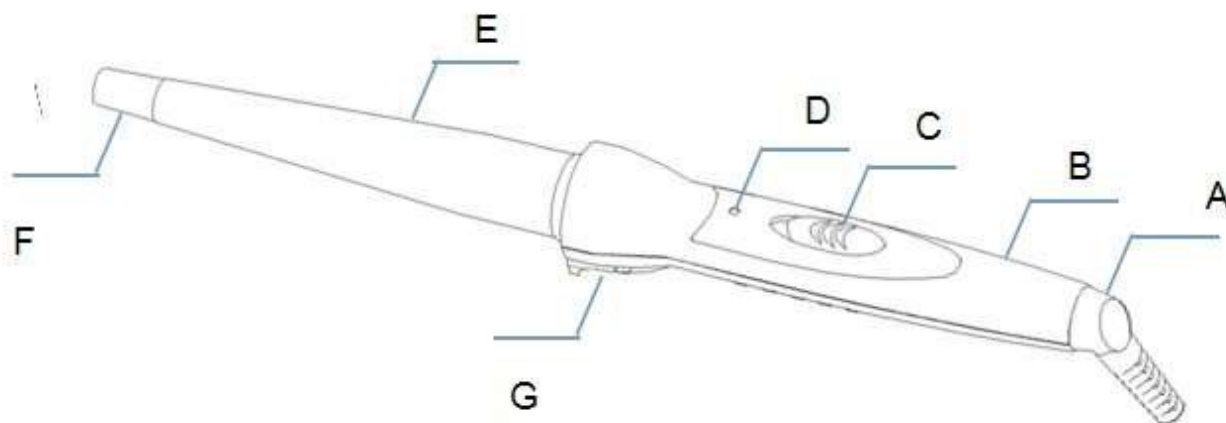
Spotřebič odpojte od proudu po každém použití.

Neodpojujte spotřebič ze zásuvky taháním za napájecí kabel. Mohlo by to poškodit napájecí kabel nebo zásuvku. Napájecí kabel odpojte ze zásuvky jemným vytáhnutím zástrčky napájecího kabelu.

Pokud je napájecí kabel poškozen, nechte jej vyměnit v autorizovaném servisu. Je zakázáno používat spotřebič, pokud má poškozený napájecí kabel nebo zástrčku.

Abychom předešli nebezpečí úrazu elektrickým proudem, neopravujte si spotřebič sami ani na něm neprovádějte žádné úpravy. Veškeré opravy nebo úpravy spotřebiče nechte provést v autorizovaném servisu. Zásah do spotřebiče během záruční doby může zrušit záruku.

POPIS SPOTŘEBIČE



- A. Otočný napájecí kabel
- B. Rukojeť
- C. Vypínač – zapnutí/vypnutí
- D. Led kontrolka
- E. Válec kulmy
- F. Studená špička
- H. Válec kulmy
- G. Stojan

Používání zařízení

Před použitím se ujistěte, že jsou vlasy čisté, suché a rozčesané.

Pro dodatečnou ochranu použijte sprej na ochranu před teplem. Laky na vlasy obsahují hořlavé látky - nepoužívejte je při používání kulmy.

Před kulmováním rozdělte vlasy na více vrstev. Nejprve upravte spodní vrstvy vlasů.

Používejte rukavice, které Vás ochrání před popálením prstů.

Zapojte kulmu do sítě a přepněte vypínač do pozice zapnuto (ON).

Konec pramene vlasů omotejte kolem válce kulmy v nejužším místě v blízkosti studené špičky.

Otáčejte kulmou tak, aby se pramen vlasů obtáčel kolem válce šedé barvy směrem k rukojeti a pak nechte kulmu působit 10-20 sekund.

Pak odviňte pramen vlasů z válce kulmy.

Kónická kulma dělá širší lokny u kořínků vlasů, ty se postupně zužují.

Působení kulmy na pramen vlasů po dobu 10 sekund povede k vytvoření volných loken, 20 sekund pro pevnější lokny.

Čištění a údržba

Odpojte přístroj od proudu a nechte ho vychladnout.

Otřete všechny povrchy vlhkým hadříkem.

Nepoužívejte drsné nebo abrazivní čisticí prostředky ani rozpouštědla.

TECHNICKÁ SPECIFIKACE

Napájení: 220-240V~ 50/60Hz

Příkon: 25W

INFORMACE O POUŽÍVÁNÍ ELEKTRICKÝCH A ELEKTRONICKÝCH ZAŘÍZENÍ PRO UŽIVATELE



Toto označení znamená, že tento výrobek nemá být likvidován s běžným domovním odpadem v rámci EU. Aby se zabránilo možnému poškození životního prostředí nebo lidského zdraví v důsledku nekontrolované likvidace odpadu, je třeba ho recyklovat zodpovědně a podporovat udržitelné znovupoužití materiálních zdrojů. K vrácení použitého zařízení použijte systémy pro vrácení a sběr, např. viz seznam sběrných míst na www.asekol.cz nebo kontaktujte prodejce, u kterého byl výrobek zakoupen. Mohou tento výrobek přijmout k bezpečnému ekologickému recyklování.



Tento výrobek splňuje všechny základní požadavky směrnic EU, které se na něj vztahují.

Záruční a pozáruční servis v ČR provádí společnost LTC online s.r.o., IČ 01684621, se sídlem Štefánikovo nám. 18, 586 01 Jihlava. Email info@ltc-elektro.cz, www.ltc-elektro.cz

Kontaktní údaje výrobce pro spotřebitele:

Společnost: BROCK Electronics GmbH

Adresa: Prinz-Eugen-Strase 70/2/E3, 1040-Wien, Österreich

Email: info@brockgroup.at